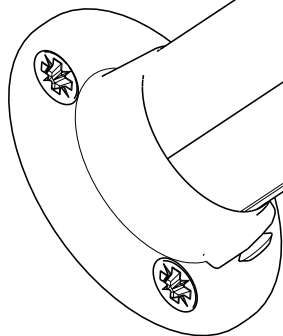




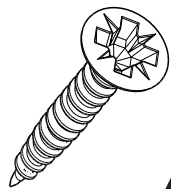
DRAŻEK UBRANIOWY

CLASSIC LED*

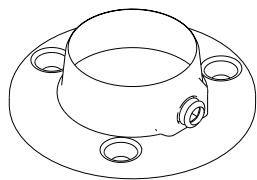


* FIRMA ARTEST NIE PONOSI ODPOWIEDZIALNOŚCI ZA SZKODY WYNIKŁE NA SKUTEK NIEPRAWIDŁOWEGO MONTAŻU, ZASTOSOWANIA NIEODPOWIEDNICH ELEMENTÓW, ZMIAN TECHNICZNYCH ZESTAWU, ORAZ NIE PRZESTRZEGANIA INSTRUKCJI OBSŁUGI.

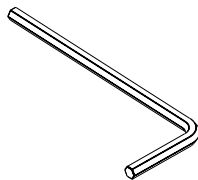
MONTAŻ ORAZ PODŁĄCZENIE MUSI BYĆ WYKONANE PRZEZ OSOBĘ POSIADAJĄCĄ ODPOWIEDNIE UPRAWNIENIA.



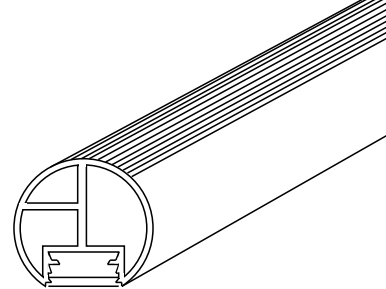
x6



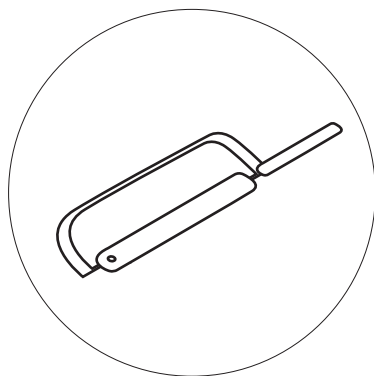
x2



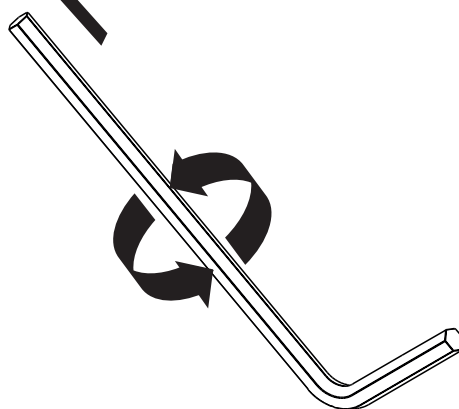
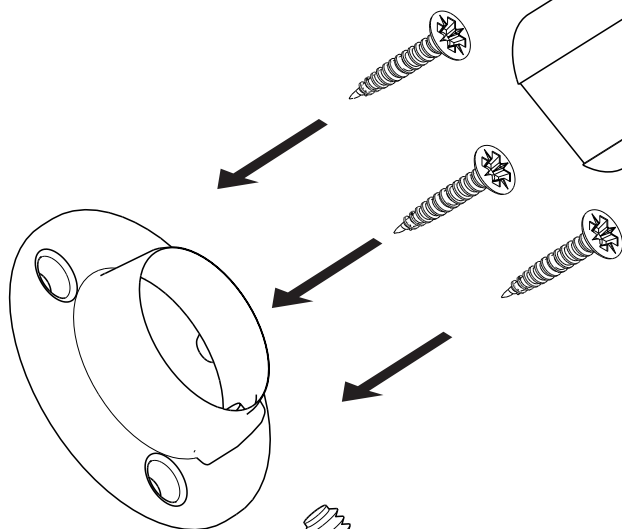
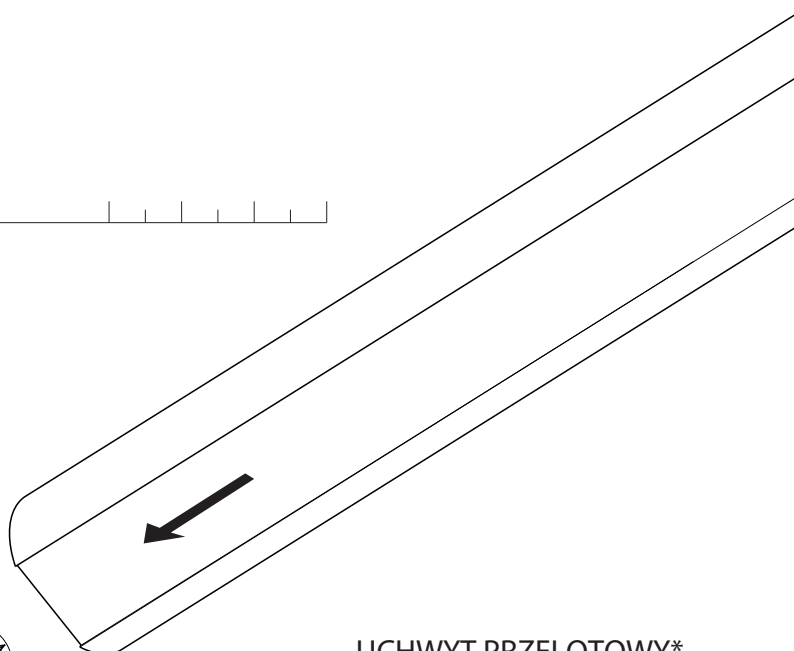
x1



x1

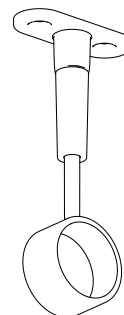


dotnij pod wymiar

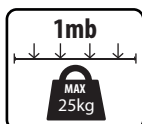
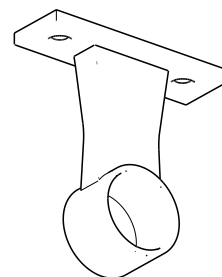


UCHWYT PRZELOTOWY*

MOP 025



ELP 015



Drążek ubraniowy powinien być wyposażony w uchwyt przelotowy montowany na środku, szczególnie jeśli równierne obciążenie przewyższa 25 kg/mb, aby zapewnić stabilność i uniknąć odkształceń.

* uchwyt sprzedawany osobno