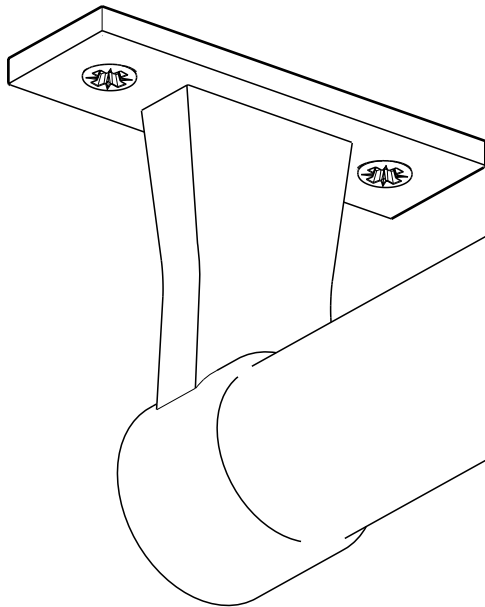
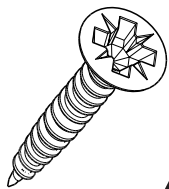




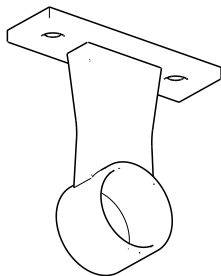
DRAŻEK UBRANIOWY

ELEGANCE

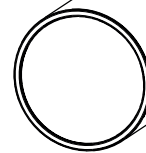




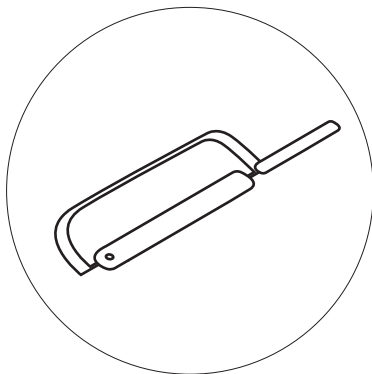
x4



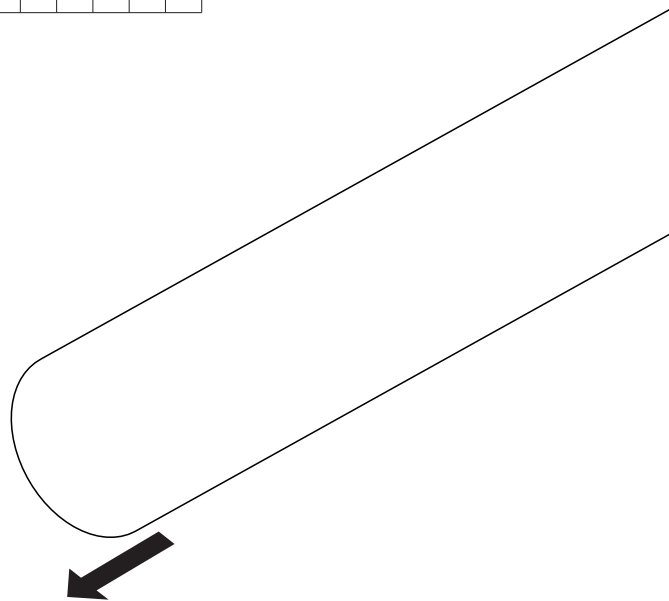
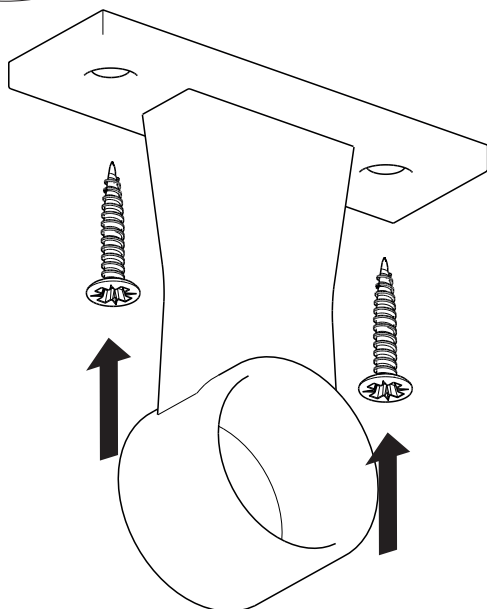
x2



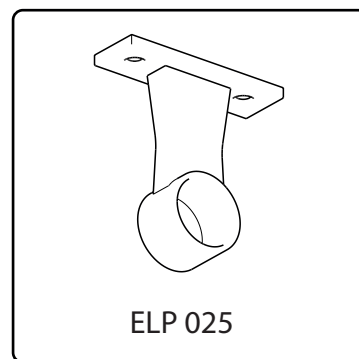
x1



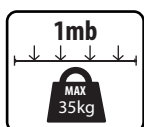
dotnij pod wymiar



UCHWYT PRZELOTOWY*



ELP 025



Drażek ubraniowy powinien być wyposażony w uchwyt przełotowy montowany na środku, szczególnie jeśli równomierne obciążenie przewyższa 35 kg/mb, aby zapewnić stabilność i uniknąć odkształceń.

* uchwyt sprzedawany osobno