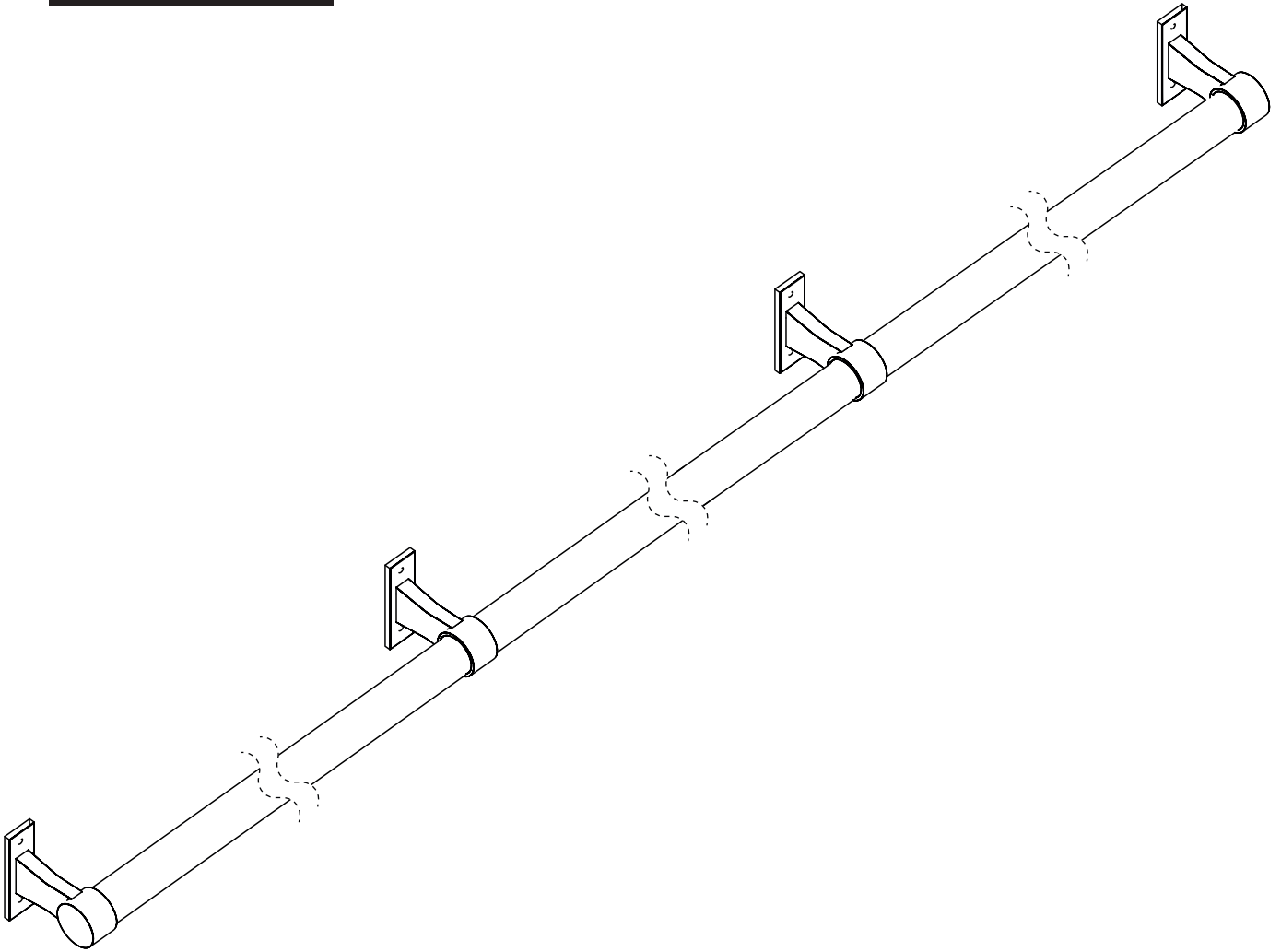




# POREĆCZ 300cm

## ELEN



### Instrukcja konserwacji produktu:

**Dziękujemy za zakup naszego produktu! Aby zachować jego jakość i estetykę na długie lata, prosimy przestrzegać poniższych instrukcji dotyczących konserwacji:**

**Usuwanie brudu:** Przy użyciu wilgotnej miękkiej ściereczki, delikatnie usuń wszelkie zabrudzenia z powierzchni produktu. Zapewnij, aby ściereczka była lekko zwilżona, ale nie nadmiernie mokra, aby uniknąć zalania produktu.

**Osuszanie:** Po usunięciu brudu za pomocą wilgotnej ściereczki, należy dokładnie wytrzeć produkt suchą ściereczką. Upewnij się, że ściereczka jest czysta i sucha, aby uniknąć pozostawiania smug lub wilgoci na powierzchni produktu.

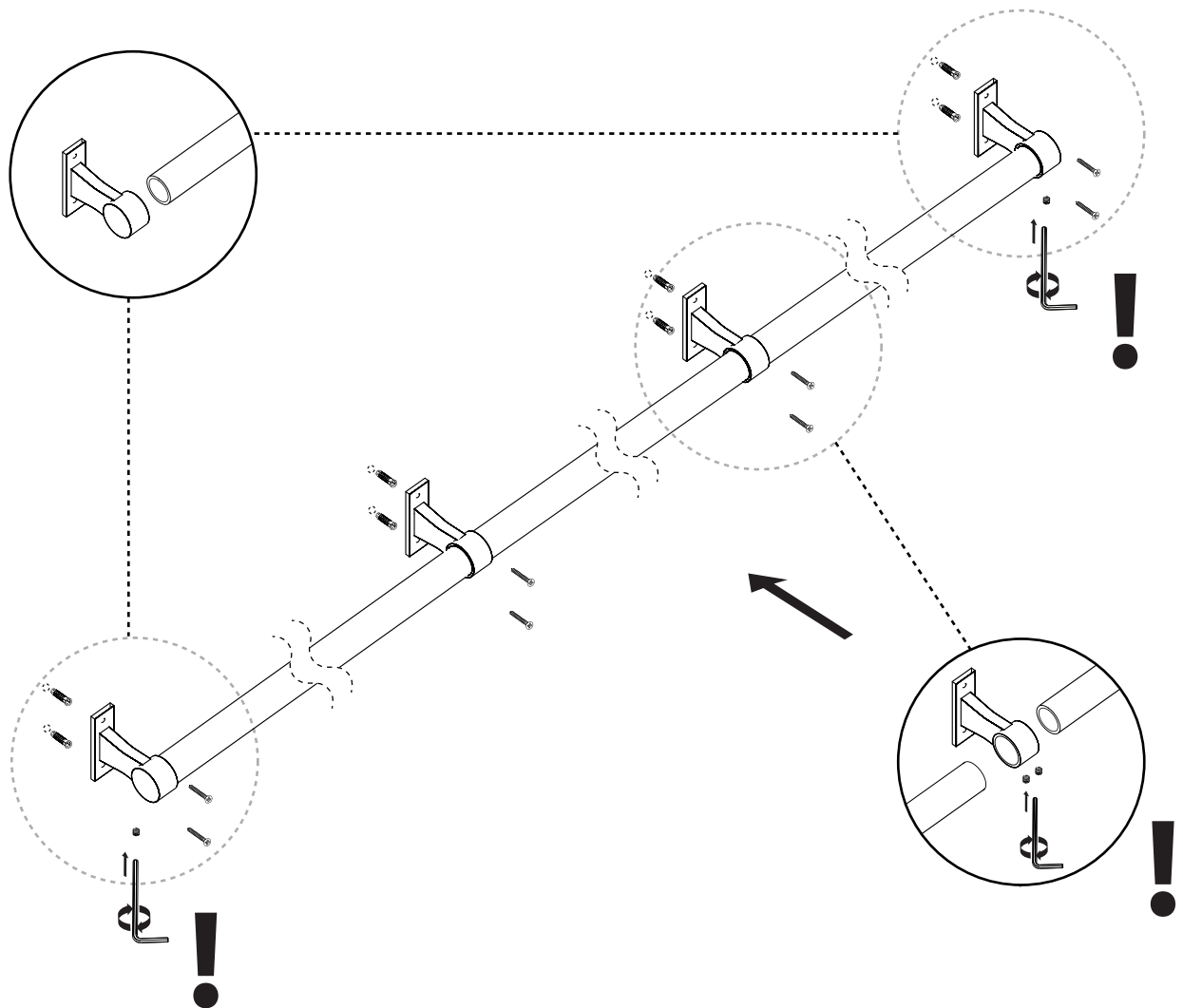
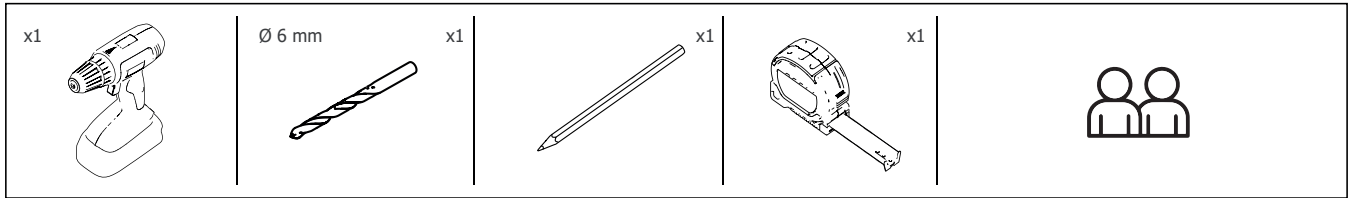
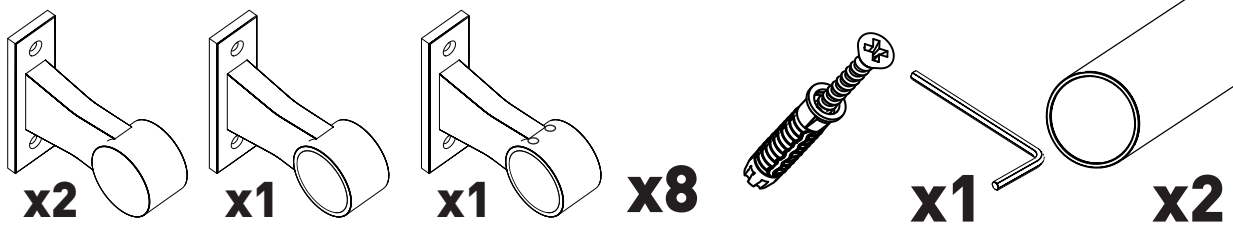
**Unikaj środków chemicznych:** Nie używaj żadnych środków chemicznych do czyszczenia produktu, ponieważ mogą one uszkodzić jego powierzchnię lub komponenty. Zalecamy korzystanie wyłącznie z wilgotnej i suchej ściereczki do czyszczenia.

**Chronienie przed wilgocią:** Upewnij się, że produkt jest przechowywany w suchym i odpowiednio wentylowanym miejscu, aby zapobiec gromadzeniu się wilgoci, która może być szkodliwa dla powierzchni.

**Dziękujemy za zaufanie i życzymy przyjemnego korzystania z naszego produktu!**

**ARTEST**





**Nie dokręcaj wkręta dociskowego na siłę.**

\* Na poręczy nie wolno się wieszac, ani podciągać, poręcz stanowi element ozdobny.