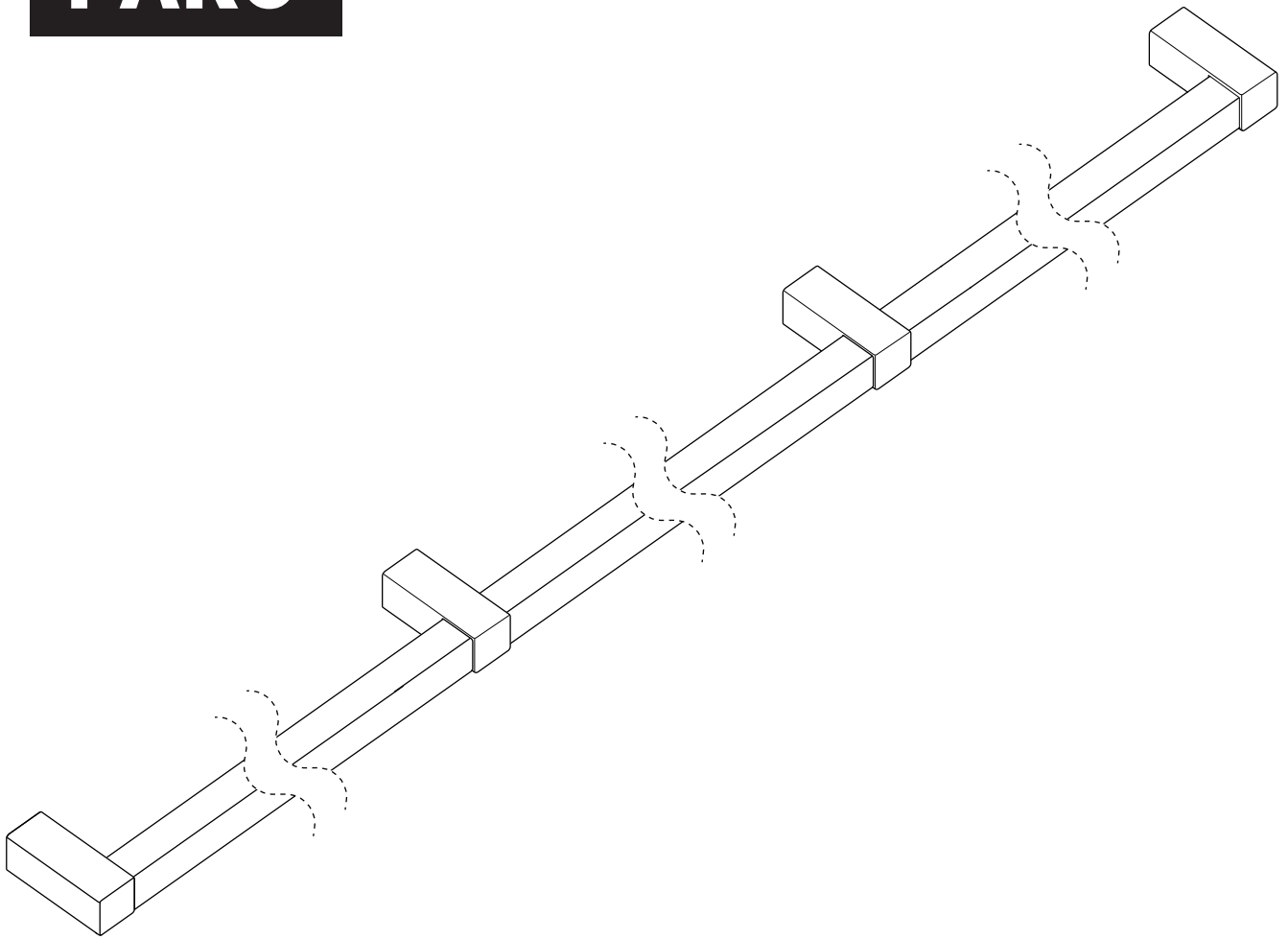




POREĆCZ 400cm

FARO



Instrukcja konserwacji produktu:

Dziękujemy za zakup naszego produktu! Aby zachować jego jakość i estetykę na długie lata, prosimy przestrzegać poniższych instrukcji dotyczących konserwacji:

Usuwanie brudu: Przy użyciu wilgotnej miękkiej ściereczki, delikatnie usuń wszelkie zabrudzenia z powierzchni produktu. Zapewnij, aby ściereczka była lekko zwilżona, ale nie nadmiernie mokra, aby uniknąć zalania produktu.

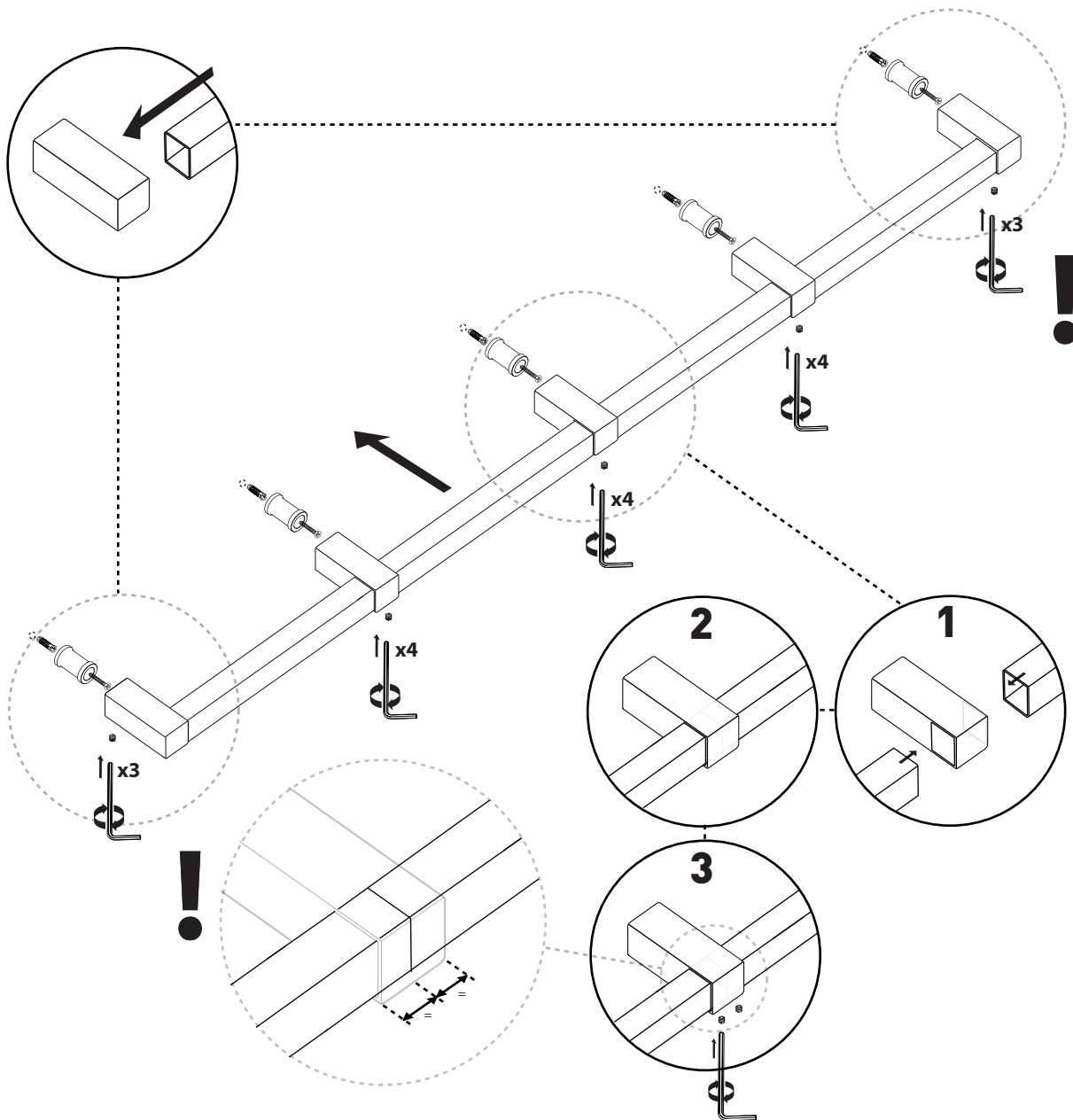
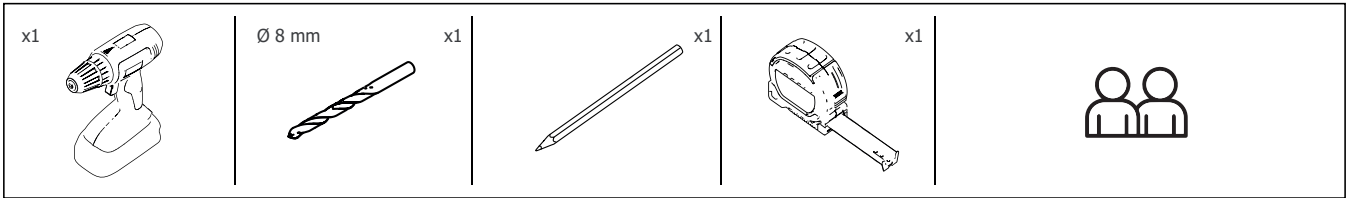
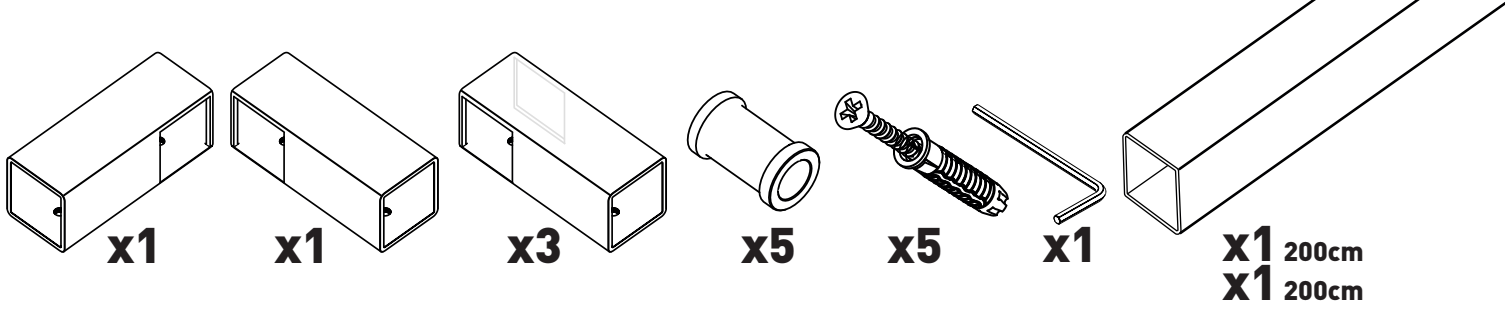
Osuszanie: Po usunięciu brudu za pomocą wilgotnej ściereczki, należy dokładnie wytrzeć produkt suchą ściereczką. Upewnij się, że ściereczka jest czysta i sucha, aby uniknąć pozostawiania smug lub wilgoci na powierzchni produktu.

Unikaj środków chemicznych: Nie używaj żadnych środków chemicznych do czyszczenia produktu, ponieważ mogą one uszkodzić jego powierzchnię lub komponenty. Zalecamy korzystanie wyłącznie z wilgotnej i suchej ściereczki do czyszczenia.

Chronienie przed wilgocią: Upewnij się, że produkt jest przechowywany w suchym i odpowiednio wentylowanym miejscu, aby zapobiec gromadzeniu się wilgoci, która może być szkodliwa dla powierzchni.

Dziękujemy za zaufanie i życzymy przyjemnego korzystania z naszego produktu!





Nie dokręcaj wkręta dociskowego na siłę.

* Na poręczy nie wolno się wieszać, ani podciągać, poręcz stanowi element ozdobny.