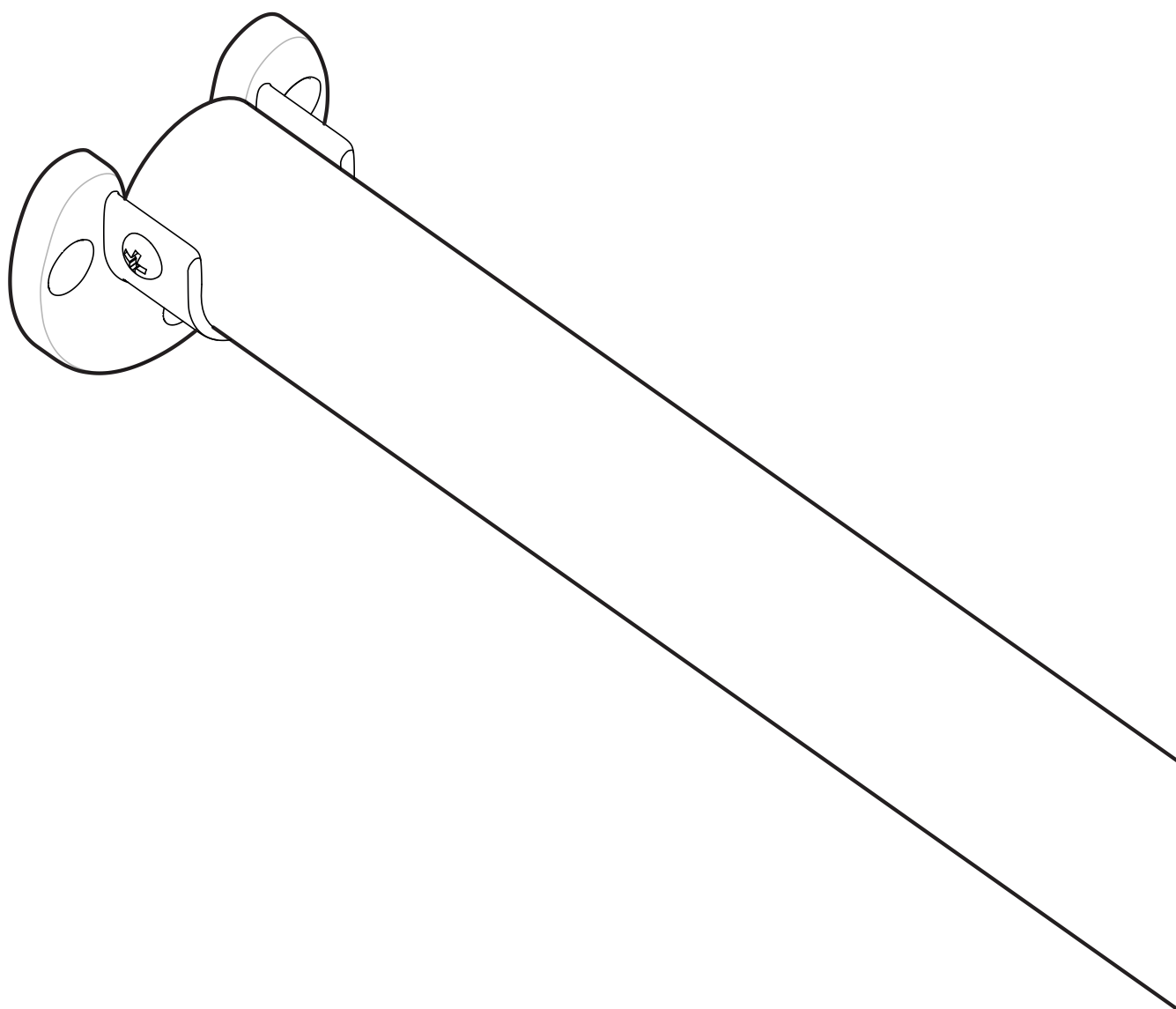
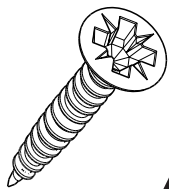




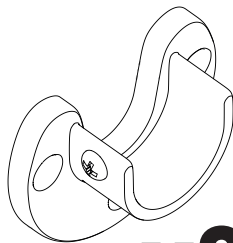
# DRAŻEK UBRANIOWY

## UFO

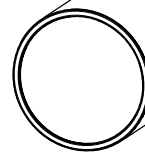




**x6**



**x2**



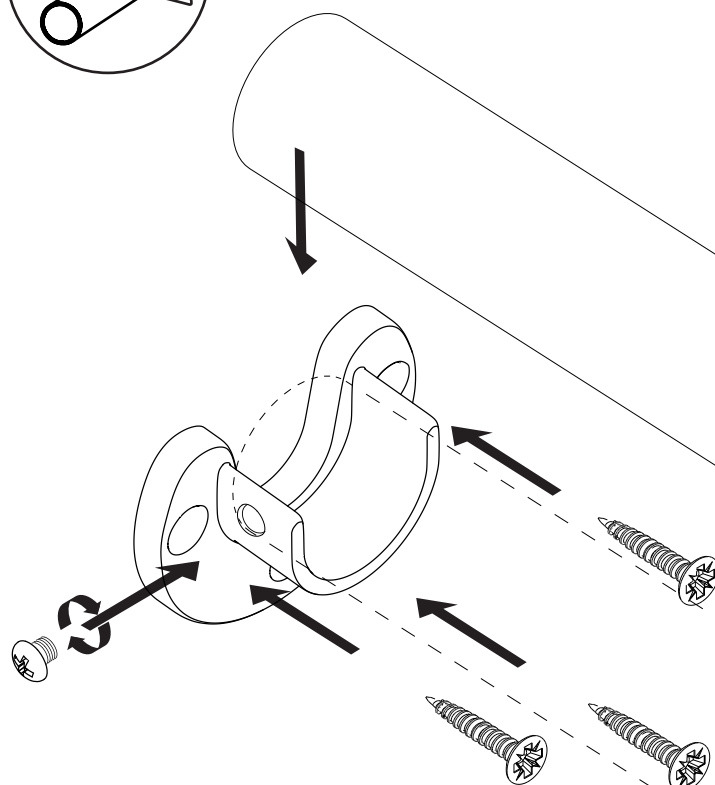
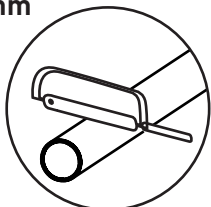
**x1**

x

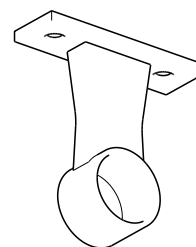
y

X - długość drążka do montażu  
Y - wewnętrzna szerokość szafy (wnęki)  
X = Y - 10 mm

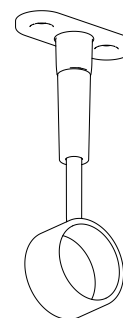
**1**



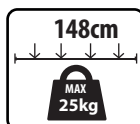
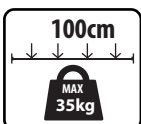
UCHWYT PRZELOTOWY\*



ELP 025



MOP 025



Drążek ubraniowy powinien być wyposażony w uchwyt przelotowy montowany na środku, szczególnie jeśli równomierne obciążenie przewyższa 35 kg/mb, aby zapewnić stabilność i uniknąć odkształceń.

\* uchwyt sprzedawany osobno